

Condens 2500 W



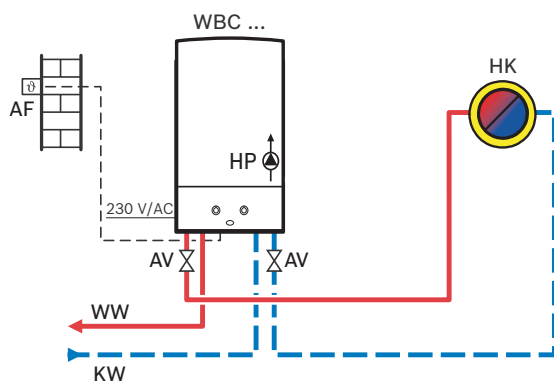
Kompatibilan sa
CT200



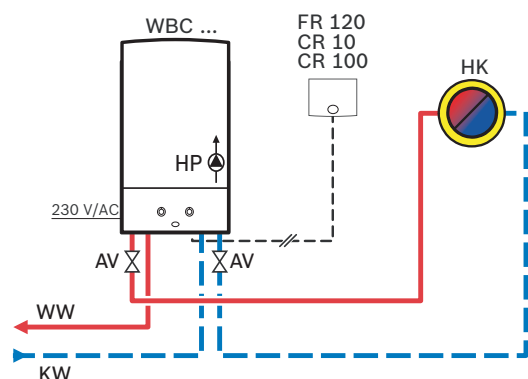
Model	Max snaga grejanja	Max snaga sanit. vode	Dimnjak/fasada	Tip	Porudžbeni broj
WBC 28-1 DCE 23	24 kW	28 kW	Fasada	Grejanje + Topla voda	7736901688
WBC 14-1 DE 23	14 kW		Fasada	Grejanje	7736900779
WBC 24-1 DE 23	24 kW		Fasada	Grejanje	7736900778

Opis uređaja

Start	Automatsko paljenje, kontrola plamena preko jonizacione elektrode.
Regulacije plamena***	Kontinualna regulacija plamena preko modulacionog ventilatora i gasne armature
Sigurnosne funkcije	Sigurnosni temp. graničnik 120°C, zaštita pumpe od blokade, zaštita od smrzavanja, kontrola propusnosti dimovoda preko vazdušnog presostata, temperaturni graničnik dimnih gasova, sigurnosni ventil na strani grejanja 3 bar, odzračni ventil, ekspanzioni sud od 8 litara. Elektronska pumpa grejanja (ERP) sa automatskim odzračnim ventilom.
Topla voda***	Sistem za pripremu: Turbina, NTC i sekundarni izmenjivač. Praćenje temperature i kontinualna regulacija u režimu pripreme tople vode preko NTC senzora. Slavina za dopunu instalacije, sigurnosni ventil 15 bar.
Solar	Solarna kompatibilnost – opcija podrške solarnih sistema u režimu pripreme tople vode
Sobni termostat	24V NSC serija (EMS BUS, dvožilni kabl): CR10 CR100 CT200
Regulacija prema spoljašnjim uslovima	24V NSC serija (EMS BUS, dvožilni kabl): CW100 CW400 Mogućnost vođenja prema spoljašnjim uslovima za jedan krug grejanja samo uz dokupljivanje senzora spoljašnje temperature i već integrisane kotlovske automatike u samom uređaju. Za vođenje više krugova: CW 400.
Elektronika	Nova generacija elektronike Bosch Heatronic 3.5. LCD displej, kompatibilnost sa NSC i FX regulacijama. Kodovi grešaka na displeju uređaja.
Dimenzije (VxŠxD)	Dimenzije (ŠxVxD) 400 x 815 x 300 mm
Pribor	Senzor spoljašnje temperature: 8747207101



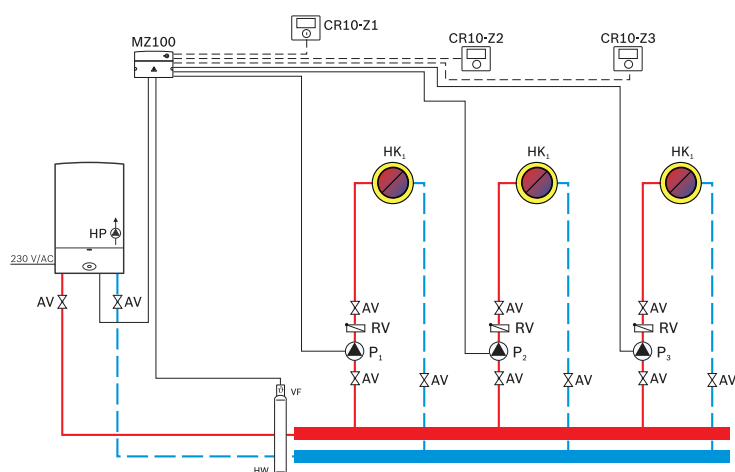
Regulacija vođenja spoljnom temperaturom uz pomoć dodatnog temperaturnog senzora i integrisane automatike uređaja



Regulacija vođena sobnim regulatorom temperature

Tehničke karakteristike Condens 2500 W

	WBC 14-1 D				WBC 24-1 D...			WBC 28-1 D...		
	Jedinica	Zemni gas	Propan ¹⁾	Butan	Zemni gas	Propan ¹⁾	Butan	Zemni gas	Propan ¹⁾	Butan
Maks. nominalna toplotna snaga (P_{max}) 40/30 °C	kW	15,2	15,2	17,4	25,4	25,4	29,6	25,4	25,4	29,6
Maks. nominalna toplotna snaga (P_{max}) 50/30 °C	kW	15	15	17,2	25,2	25,2	29,3	25,2	25,2	29,3
Maks. nominalna toplotna snaga (P_{max}) 80/60 °C	kW	14	14	16	24,1	24,1	28	24,1	24,1	28
Maks. nominalno toplotno opterećenje (Q_{max}) grejanja	kW	14,4	14,4	16,5	24,7	24,7	28,7	24,7	24,7	28,7
Min. nominalna toplotna snaga (P_{min}) 40/30 °C	kW	2,3	2,3	2,9	3,8	3,8	4,4	4,1	4,3	5,2
Min. nominalna toplotna snaga (P_{min}) 50/30 °C	kW	2,2	2,2	2,8	3,3	3,3	4,2	4	4,2	5
Min. nominalna toplotna snaga (P_{min}) 80/60 °C	kW	2	2	2,6	3	3	3,9	3,7	3,9	4,7
Min. nominalno toplotno opterećenje (Q_{min}) za grejanje	kW	2,1	2,1	2,7	3,1	3,1	4	3,8	4	4,8
Gas-Priključna vrednost										
Zemni gas H ($H_{iS} = 9,5 \text{ kWh/m}^3$)	m ³ /h	1,53	-	-	3,18	-	-	3,18	-	-
Tečni gas ($H_i = 12,9 \text{ kWh/kg}$)	kg/h	-	0,89	1,03	-	2,27	2,62	-	2,27	2,62
Dozvoljeni ulazni pritisak gasa										
Zemni gas H	mbar	17 - 25	-	-	17 - 25	-	-	17 - 25	-	-
Tečni gas	mbar	-	25 - 45	25 - 35	-	25 - 45	25 - 35	-	25 - 45	25 - 35
Ekspanzioni sud										
Predpritisak	bar	0,75	0,75	0,75	0,75	0,75	0,75	0,75	0,75	0,75
Ukupna zapremina	l	8	8	8	8	8	8	8	8	8
Obračunske vrednosti za proračun poprečnog preseka prema DIN 4705										
Masena struja izduvnog gasa maks./min. naz. vr.	g/s	6,5/1	6,3/0,9	6,2/1	11,2/1,5	10,8/1,4	11,1/1,6	12,6/1,8	12,7/1,8	12,9/1,9
Temperatura izduvnog gasa 80/60 °C maks./min. naz. vr.	°C	75/62	75/62	75/62	87/55	87/55	87/55	87/55	87/55	87/55
Temperatura izduvnog gasa 40/30 °C maks./min. naz. vr.	°C	53/43	53/43	53/43	59/48	59/48	59/48	59/44	59/44	59/44
Preostala visina transporta	Pa	125	190	190	130	130	130	130	130	130
CO ₂ kod maks. nazivne snage grejanja	%	9,4	10,8	12,8	9,4	10,8	12,4	9,4	10,8	12,4
CO ₂ kod min. nazivne snage grejanja	%	8,6	10,5	12,3	8,6	10,5	12	8,6	10,5	12
Vrednosna grupa izduvnog gasa po G 636					G ₆₁ /G ₆₂					
NOx-klasa		5	5	5	5	5	5			
Kondenzat										
maks. količina kondenzata (tR = 30 °C)	l/h	1,2	1,2	1,2	1,7	1,7	1,7	1,7	1,7	1,7
pH-vrednost oko		4,8	4,8	4,8	4,8	4,8	4,8	4,8	4,8	4,8
Uopšteno										
Elektr. Napon	AC ... V	230								
Frekvencija	Hz	50								
Maks. potrošnja snage	W	125	125	125	125	125	125			
EMV-granična vrednosna klasa		B	B	B	B	B	B	B	B	B
Nivo zvučnog pritiska	≤ dB (A)	50	50	50	50	50	50	49	49	49
Tip zaštite	IP	X4D	X4D	X4D	X4D	X4D	X4D	X4D	X4D	X4D
Maks. temperatura polaznog voda	°C	82	82	82	82	82	82	82	82	82
Maks. dozv. radni pritisak (grejanje)	bar	3	3	3	3	3	3	3	3	3
Dozvoljena temperatura okoline	°C	0-50	0-50	0-50	0-50	0-50	0-50	0-50	0-50	0-50
Nazivna zapremina (grejanje)	l	7								
Težina (bez pakovanja)	kg	36								
Dimenzije Š × V × D mm	mm	400 x 815 x 300								



Vođenje više krugova pomoću zonskog modula MZ100 i sobnih korektora CR10

Radni dijagram pumpe

